

# QR-SPD06A-IP65

Surge Protective Device 专业浪涌保护器制造商



绝缘等级 Insulation Class	应用领域 Application field			
	一类灯具 Class I	TN	TNC	TNS
	√	√	√	√

## 电性能参数 Electrical specifications

参数规格 Specifications	参数代码 Parameter	参数值 Value	测试环境 Condition
冲击类别 Classification		Class III	Acc.IEC61643-11 GB18802.1-2011
保护模式 Protection mode		差模 Diff.mode 共模 Comm.Mode	
最大持续工作电压 (L-N) Max.continuous operating voltage	Uc (L-N)	275VAC	50-60 Hz
暂时过电压 Temporary overvoltage TOV	UT	337V	LV system fault : 255V×1.32 at tt=5s , TN
暂时过电压 Temporary overvoltage TOV	UT	442V	LV system fault : 255V×√3 at tt=120m , TN
电网类型 Power grids		TN	Incl.all TN varieties TN-C, TN-C-S, TN-S
标称放电电流 (L-N) Nominal discharge current	In (L-N)	5kA (QR-SPD06A-10IP) 7.5kA (QR-SPD06A-15IP) 10kA (QR-SPD06A-20IP)	@Uoc=10KV ; internal resistance=2Ω (QR-SPD06A-10IP) @Uoc=15KV ; internal resistance=2Ω (QR-SPD06A-15IP) @Uoc=20KV ; internal resistance=2Ω (QR-SPD06A-20IP)
标称放电电流 (L-GND) Nominal discharge current	In (L-GND)	5kA (QR-SPD06A-10IP) 5kA (QR-SPD06A-15IP) 7.5kA (QR-SPD06A-20IP)	@Uoc=10KV ; internal resistance=2Ω (QR-SPD06A-10IP) @Uoc=10KV ; internal resistance=2Ω (QR-SPD06A-15IP) @Uoc=15KV ; internal resistance=2Ω (QR-SPD06A-20IP)
标称放电电流 (N-GND) Nominal discharge current	In (N-GND)	5kA (QR-SPD06A-10IP) 5kA (QR-SPD06A-15IP) 7.5kA (QR-SPD06A-20IP)	@Uoc=10KV ; internal resistance=2Ω (QR-SPD06A-10IP) @Uoc=10KV ; internal resistance=2Ω (QR-SPD06A-15IP) @Uoc=15KV ; internal resistance=2Ω (QR-SPD06A-20IP)
最大电压保护水平 (L-N) Max. voltage protection level at In	Up (L-N)	1.5kV	@Uoc=10KV ; internal resistance=2Ω (QR-SPD06A-10IP) @Uoc=15KV ; internal resistance=2Ω (QR-SPD06A-15IP) @Uoc=20KV ; internal resistance=2Ω (QR-SPD06A-20IP)
最大电压保护水平 (L-GND) Max. voltage protection level at In	Up (L-GND)	2kV	@Uoc=10KV ; internal resistance=2Ω (QR-SPD06A-10IP) @Uoc=10KV ; internal resistance=2Ω (QR-SPD06A-15IP) @Uoc=15KV ; internal resistance=2Ω (QR-SPD06A-20IP)
最大电压保护水平 (N-GND) Max. voltage protection level at In	Up (N-GND)	2kV	@Uoc=10KV ; internal resistance=2Ω (QR-SPD06A-10IP) @Uoc=10KV ; internal resistance=2Ω (QR-SPD06A-15IP) @Uoc=15KV ; internal resistance=2Ω (QR-SPD06A-20IP)
开路电压 Open-circuit voltage	Uoc	10kV(L-N)、10kV(L/N-PE) (QR-SPD06A-10IP) 15kV(L-N)、10kV(L/N-PE) (QR-SPD06A-15IP) 20kV(L-N)、15kV(L/N-PE) (QR-SPD06A-20IP)	
后备保险丝 Backup fuse		16A	max.gG fuse
失效指示 End of life indication		yes	指示灯亮: 正常工作 / Optical , light ON:SPD Is functional. 指示灯灭: 产品失效 / Light OFF:SPD has reached end-of-life
最大对地漏电流 Max earth leakage current at Uc		50μA	Max.rms,to GND
寿命 Lifetime		100,000hours	最大外壳温度下90%产品正常工作 Measured@Tcase-max with min 90% survival

# QR-SPD06A-IP65

Surge Protective Device 专业浪涌保护器制造商



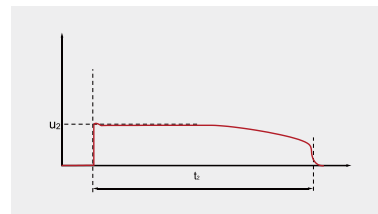
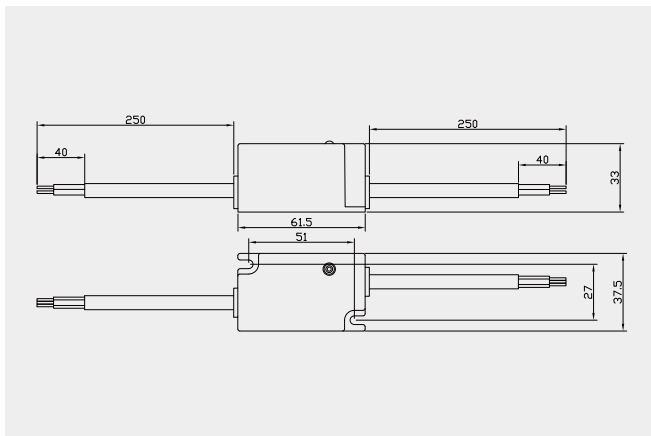
## 其它参数 Other specifications

参数规格 Specifications	参数值 Value	产品型号 Model	测试环境 Condition
抗冲击能力 Surge withstand capability	1 strikes	QR-SPD06A-10IP QR-SPD06A-15IP QR-SPD06A-20IP	max. at 10KA max. at 15KA (L-N) , max. at 10KA (LN-PE) max. at 20KA (L-N) , max. at 15KA (LN-PE)
	20 strikes	QR-SPD06A-15IP QR-SPD06A-20IP	min. at 7.5KA (L-N) min. at 10KA (L-N)
	30 strikes	QR-SPD06A-10IP QR-SPD06A-15IP QR-SPD06A-20IP	min. at 5KA min. at 5KA (L/N-PE) min. at 7.5KA (L/N-PE)
	50 strikes	QR-SPD06A-10IP QR-SPD06A-15IP QR-SPD06A-20IP	min. at 3KA min. at 3KA (L-N, L/N-PE) min. at 5KA (L-N, L/N-PE)
额定电流 Nominal current	4A		额定负载电流 (50-60Hz) Rated load current at 50 ... 60Hz
消耗功率 Power consumption	0.5W		max. at $U_c=275VAC$ ; Load current=4A
适用灯具 Suitable for luminaires	Class I, Class II		绝缘等级按照IEC60598 Insulation Class acc. IEC60598

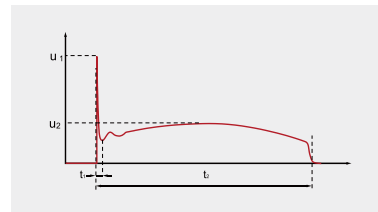
## 电压保护水平 Protection levels up

产品型号 Model	冲击电流 IC 8/20 $\mu$ s	差模 U2 Differential mode U2	冲击电流 IC 8/20 $\mu$ s	共模 U1/U2 Common mode U1/U2
QR-SPD06A-10IP	5KA	$\leq 1500V$	5KA	$\leq 2000V / 1000V$
QR-SPD06A-15IP	7.5KA	$\leq 1500V$	5KA	$\leq 2000V / 1000V$
QR-SPD06A-20IP	10KA	$\leq 1500V$	7.5KA	$\leq 2000V / 1000V$

## 产品外形 Environmental conditions



差模 L-N  
Differential mode L-N



共模  
L/N-ground, L+N-ground  
Common mode  
L/N-ground, L+N-ground

## 使用和储藏环境 Environmental conditions

参数规格 Specifications	参数值 Value	测试环境 Condition
环境温度 Ambient temperature	-40...70 $^{\circ}C$	
外壳表面温度 Tcase-max	80 $^{\circ}C$	在温度测量点测量 Measured at Tc-point
储藏环境温度 Storage temperature	-40...85 $^{\circ}C$	
相对湿度 Relative humidity	5...95%	不结露 Non-condensing
室外灯适用 Suitable for outdoor luminaires	yes	室外需加防护 Outdoor with additional protection