

浪涌保护器-规格书

产品型号 Product model

QR-SPD06-LN-15A

绝缘等级 Insulation Class		应用领域 Application field					
电网类型 Power grids		TN	TNC	TNS	TNCS	TT	IT
一类灯具 Class I							
二类灯具 Class II		✓	✓	✓	✓	✓	✓

电性能参数 Electrical specifications

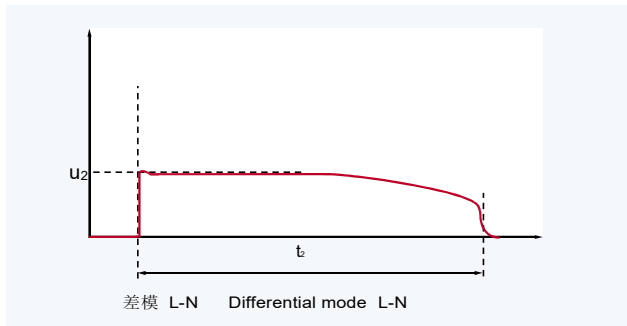
参数规格 Specifications	参数值 Value	单位 Unit	测试环境 Condition
认证机构 Certifications			
冲击类别 Classification	Class III (T3)		Acc. IEC61643-11
保护模式 Protection mode	Diff. mode & Comm. mode		
最大持续工作电压 (L-N) Max. continuous operating voltage	275	VAC	50 ... 60 Hz
暂时过电压 Temporary overvoltage TOV	337	V	LV system mode required: 255 V x 1.32 at tt = 5s,
电网类型 Power grids	TN, TT, IT		Incl. all TN varieties TN-C, TN-C-S, TN-S
标称放电电流 (L-N) Nominal discharge current	7.5	kA	@ Uoc=15KV; internal resistance=2 Ω
最大电压保护水平 (L-N) Max. voltage protection level at In	1,5	kV	@ Uoc=15KV; internal resistance=2 Ω
开路电压 Open-circuit voltage	15	kV	1.2 / 50 μ S
后备保险丝 Backup fuse	8	A	max., gG fuse
失效指示 End of life indication	yes		指示灯亮: 正常工作 Optical, light ON: SPD is functional. 指示灯灭: 产品失效 Light OFF: SPD has reached end-of-life

其他参数 Other specifications

参数规格 Specifications	参数代号 Parameter	参数值 Value	单位 Unit	测试环境 Condition
抗冲击能力 Surge withstand capability		1	strike	max. at 15 kA, 8/20 μ S
		30	strikes	min. at 7.5 kA, 8/20 μ S
		50	strikes	min. at 5 kA, 8/20 μ S,
额定电流 Nominal current		4	A	额定负载电流 (50-60Hz) Rated load current at 50 ... 60 Hz
消耗功率 Power consumption		1.1	W	max. at Uc = 275VAC; Load current=4A
适用灯具 Suitable for luminaires		Class II		绝缘等级按照 IEC60598 Insulation Class acc. IEC60598

电压保护水平 Protection levels Up

冲击电流 IC 8/20 μ s	差模 U2 Differential mode U2	共模 U1/U2 Common mode U1/U2
5kA	≤ 1500 V	



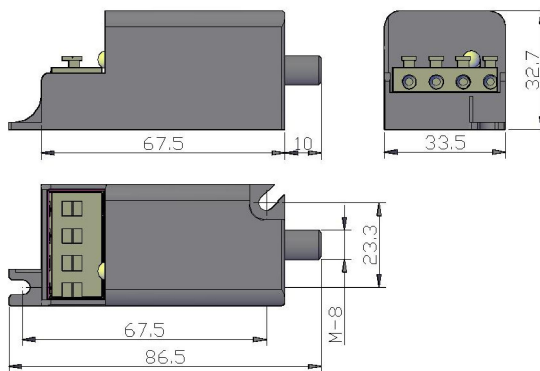
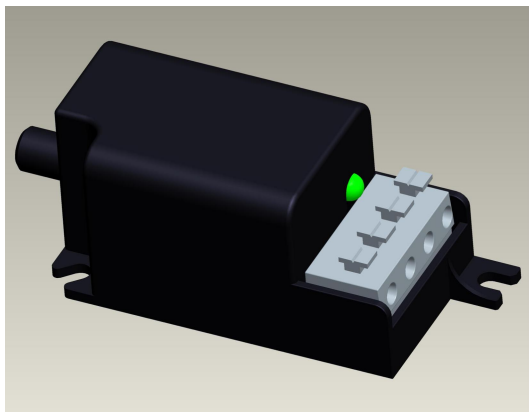
使用和储藏环境 Environmental conditions

参数规格 Specification item	参数值 Value	单位 Unit	测试环境 Condition
环境温度 Ambient temperature	-40...70	$^{\circ}$ C	
外壳表面温度 Tcase-max.	80	$^{\circ}$ C	在温度测量点测量 Measured at Tc-point
储藏环境温度 Storage temperature	-40...85	$^{\circ}$ C	
相对湿度 Relative humidity	5...95	%	不结露 Non-condensing
室外灯适用 Suitable for outdoor luminaires	Yes		仅室内 Built-in only

寿命 Lifetime

参数规格 Specification item	参数值 Value	单位 Unit	测试环境 Condition
寿命 Lifetime	100,000	hours	最大外壳温度下90%产品正常工作 Measured @ Tcase-max with min 90% survival

产品外形 Product dimensions



dimensions in mm

参数规格 Specification item	参数值 Value	单位 Unit
本体长度 Mounting length	67.5	mm
总长度 Overall length	86.5	mm
外壳宽 Case Width	33.5	mm
外壳高 Case Height	32.7	mm
安装尺寸 Fixing diameter	M8*10、2-M4 (67.5*23.3)	mm
最大扭矩 Max. screw torque	0.6	Nm
重量 Weight	80	gr

引线 Wiring

参数规格 Specification item	参数值 Value	单位 Unit	测试环境 Condition
连接器种类 Connector type	无螺纹连接 Screwless connection		单线 Single wire only
导线规格 Wire diameter	0.5...2.5	mm ²	单股和多股 Solid and stranded
剥线长度 Wire strip length	7...8	mm	

二类绝缘等级应用线路图 Wiring diagram Insulation Class II application

